

СММ 03.024 Крышка

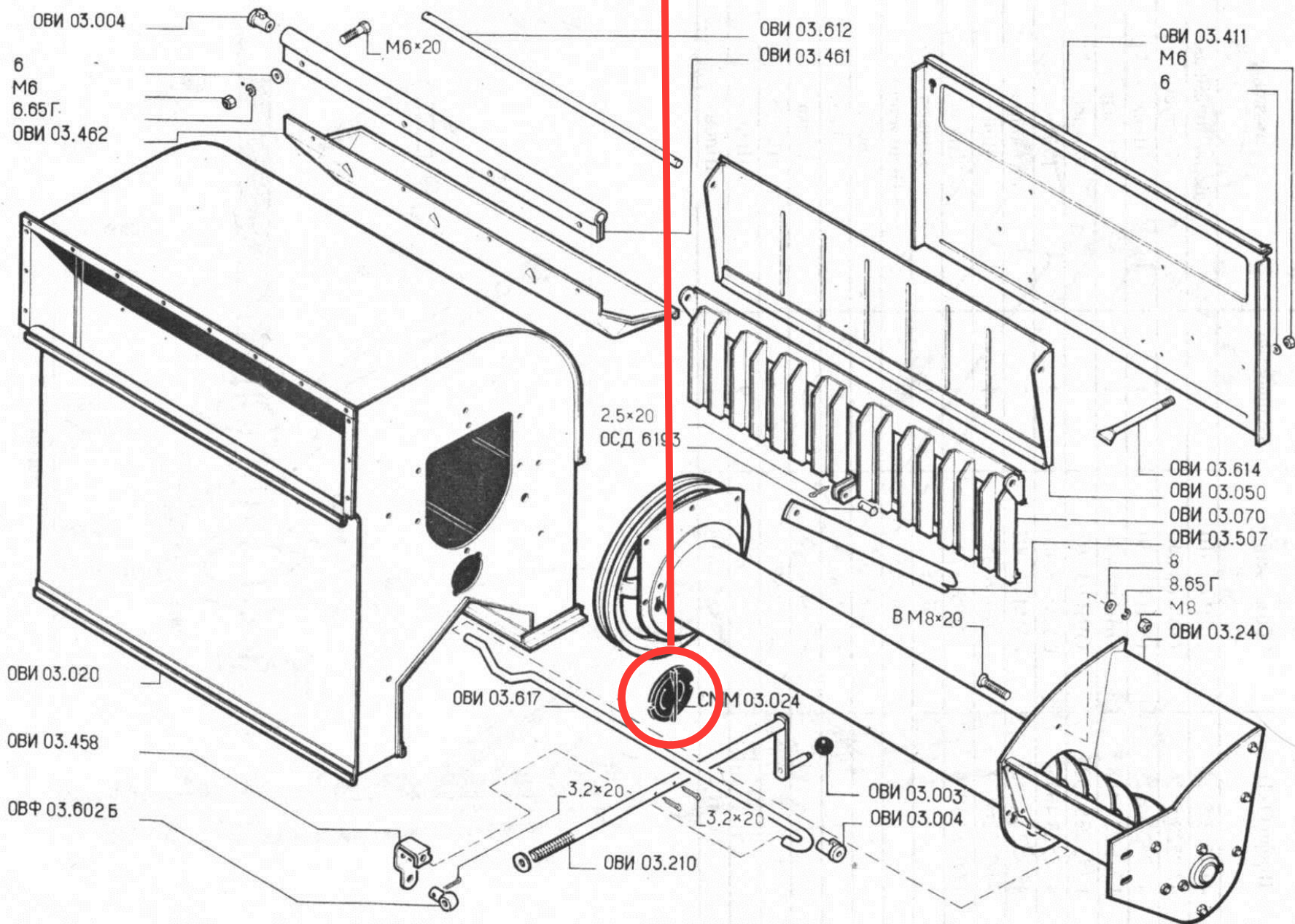


Рис. 16. Камера приемная ОВИ 03.010.